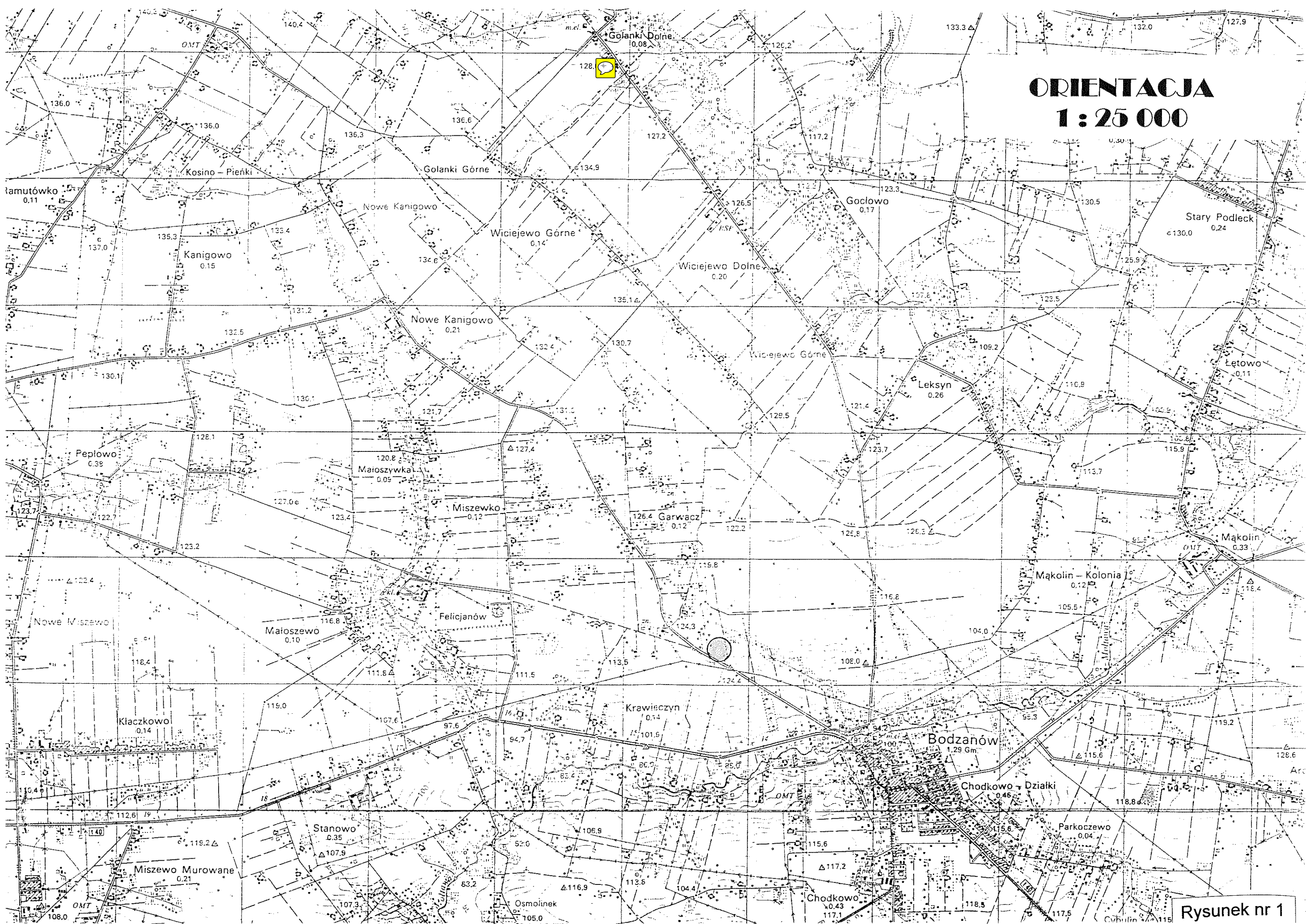
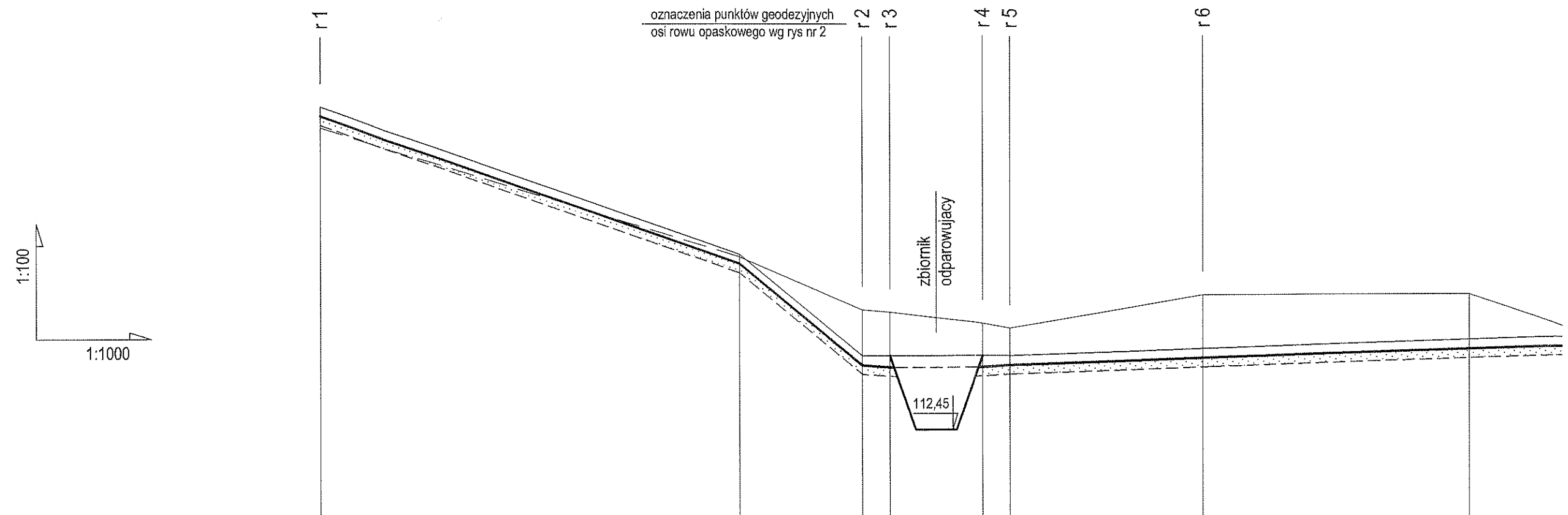


# ORIENTACJA

## 1:25 000

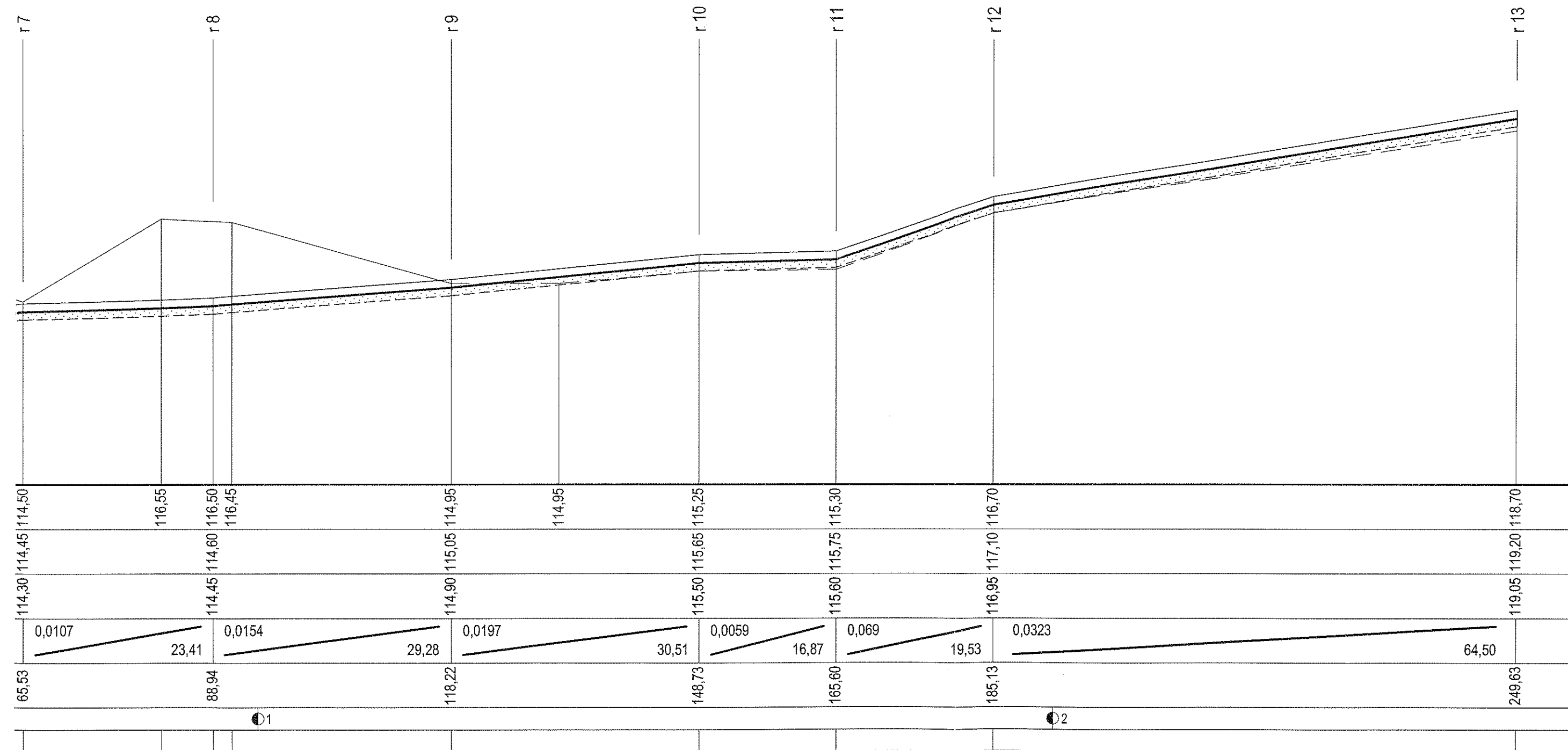


Rysunek nr 1



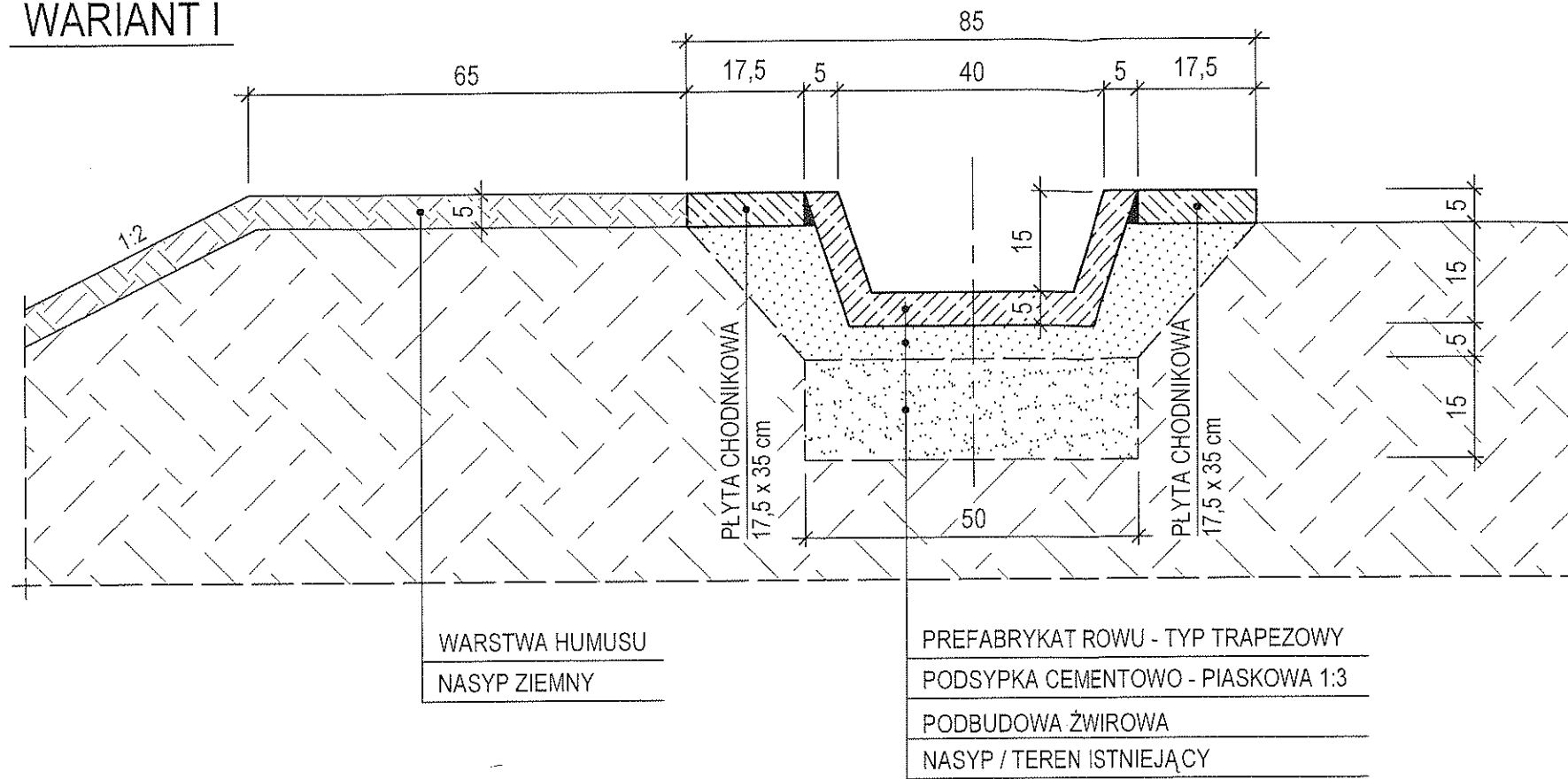
Poziom porównawczy 110,00 m n.p.m

Rzędna terenu istniejącego	119,00	116,20	115,05	115,00	114,75	114,65	115,35	115,35	
Rzędna terenu projektowanego	119,45	116,25	114,05	114,05	114,05	114,05	114,20	115,35	
Rzędna dna rowu	119,30	116,10	113,90	113,85	113,85	113,90	114,05	114,20	
Spadki Długości [m]	45,40	0,07	13,30	0,165	0,017	0,017	0,0068	0,0062	40,40
Odległości	61,66	16,26	2,96	0,00	2,96	3,00	0,00	22,13	25,13
Hektometry				0	0				

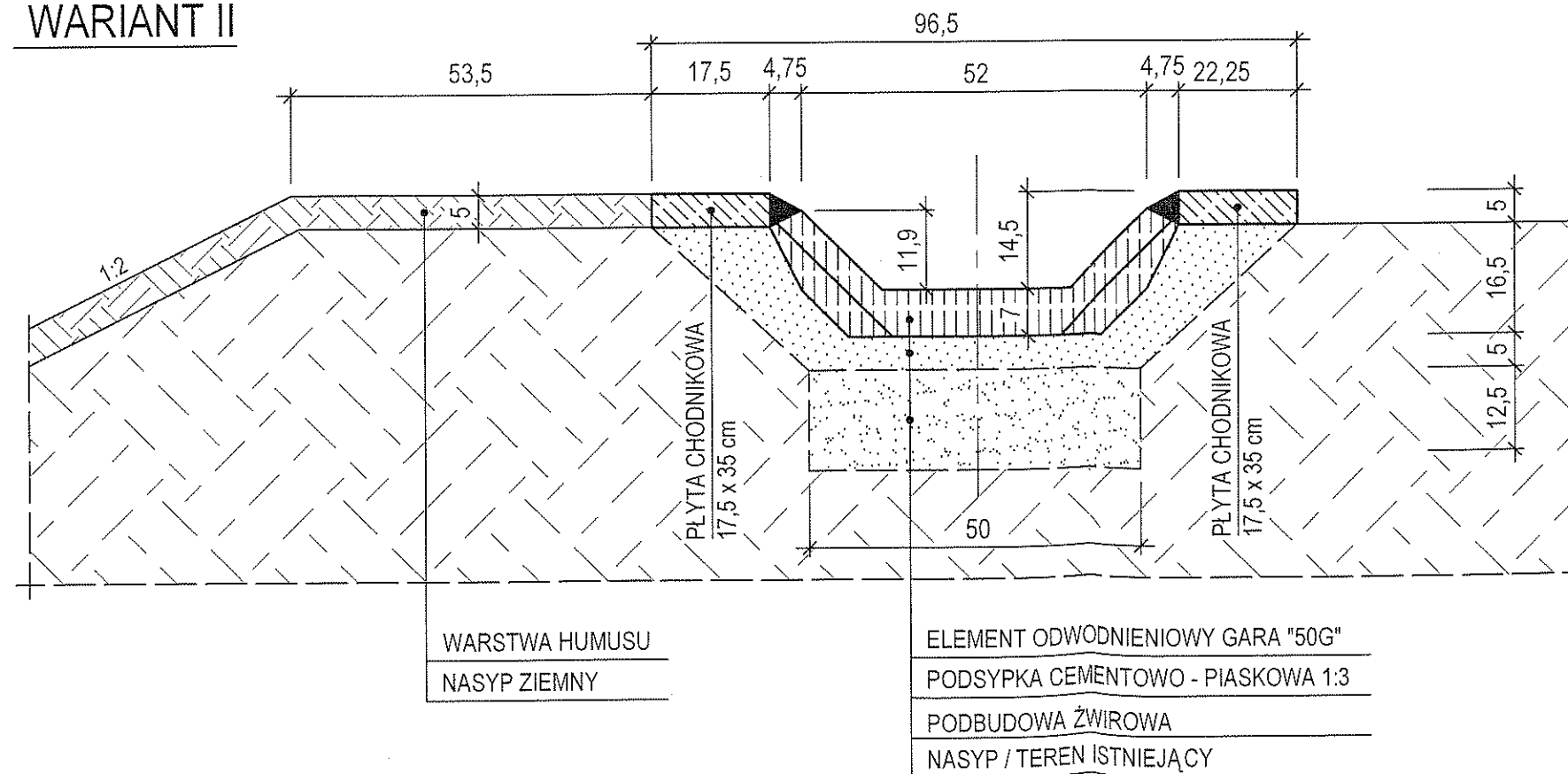


TYTUŁ RYSUNKU:	PROFIL ROWÓW OPASKOWYCH		
PRACOWNIA PROJEKTOWA AUGUR SC, AL. J. PIŁSUDSKIEGO 135, 92-318 ŁÓDŹ			
TYTUŁ OPRACOWANIA:	ANEKS DO PROJEKTU REKULTYWACJI SKŁADOWISKA ODPADÓW W BODZANOWIE - ŁYSEJ GÓRZE		
INWESTOR:	GMINA BODZANÓW	STADIUM:	PROJEKT BUDOWLANY WYKONAWCZY
CZEŚĆ/BRANŻA:	ODWODNIENIE POWIERZCHNIOWE		
AUTOR OPRACOWANIA:	mgr inż. MALGORZATA OSEKA	UPR. PROJ. NR 111/87/WŁ.	<i>[Signature]</i>
	techn. JAROSŁAW CHRZĄSZCZ		<i>[Signature]</i>
DATA:	KWIECIEŃ 2007 r.	SKALA:	1:100/1:500 RYS. NR 3

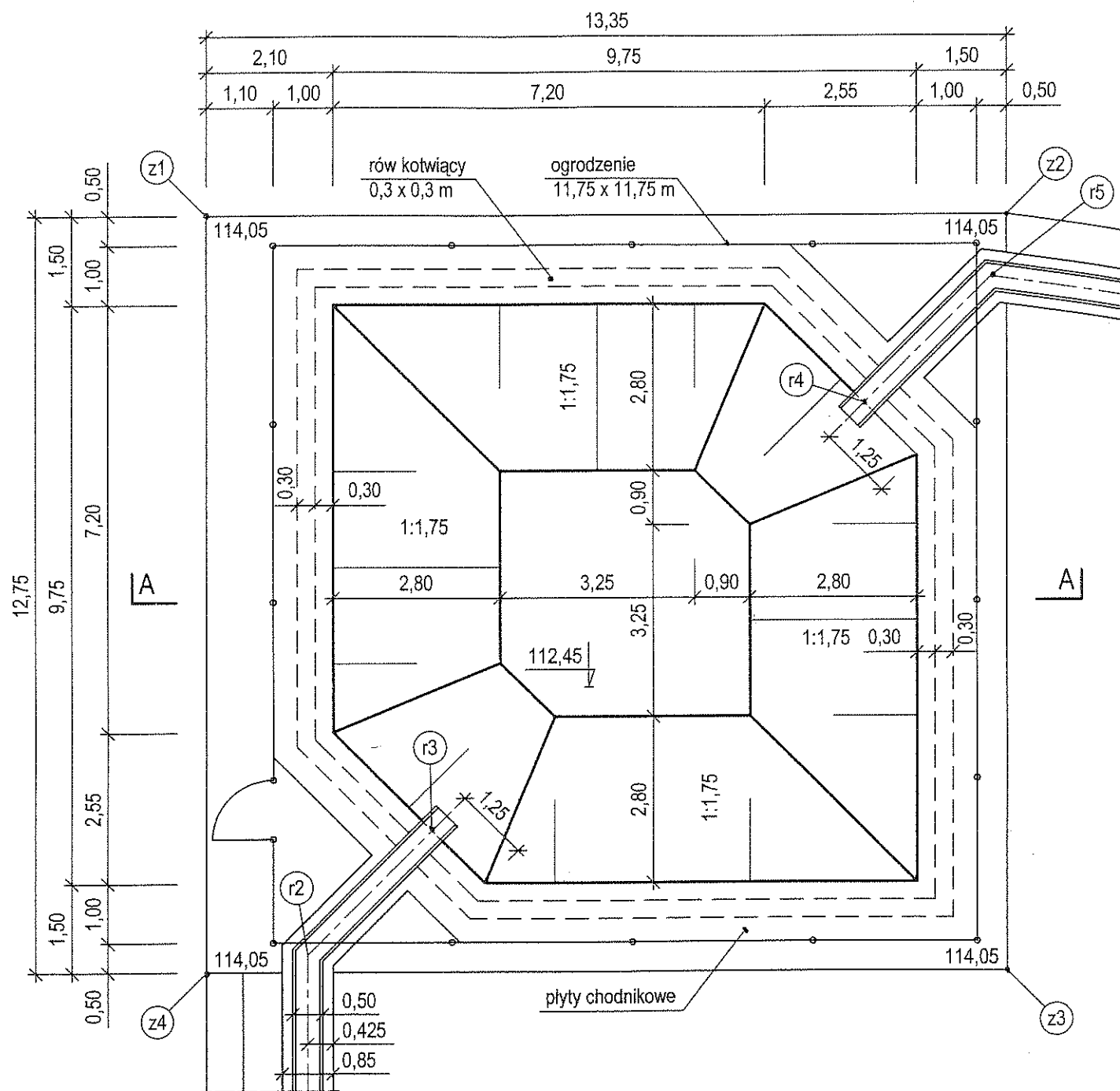
### WARIANT I



### WARIANT II



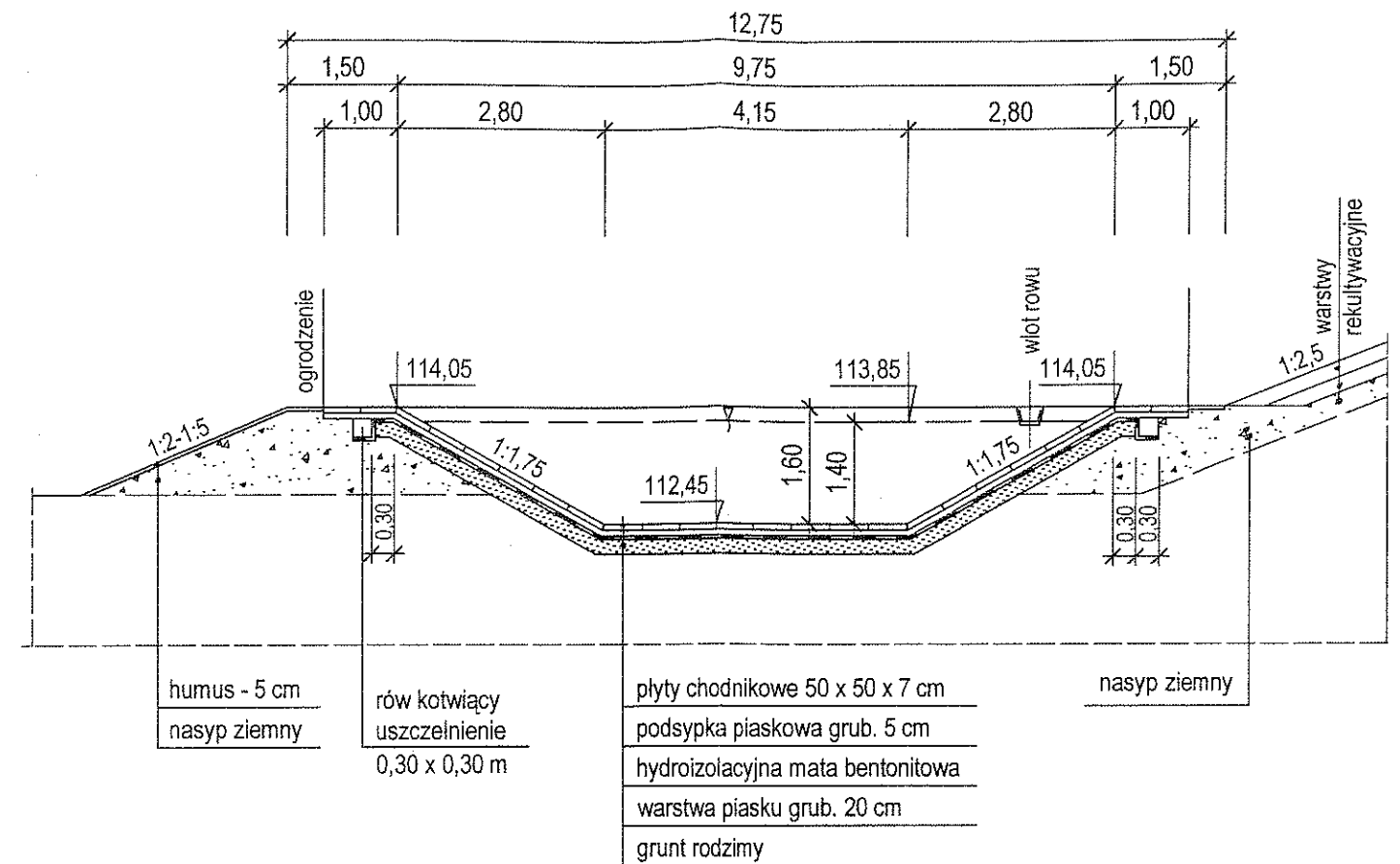
TYTUŁ RYSUNKU:	SZCZEGÓŁ ROWU OPASKOWEGO		
PRACOWNIA PROJEKTOWA AUGUR SC, Al. J. PIŁSUDSKIEGO 135, 92-318 ŁÓDŹ			
TYTUŁ OPRACOWANIA:	ANEKS DO PROJEKTU REKULTYWACJI SKŁADOWISKA ODPADÓW W BODZANOWIE - LYSEJ GÓRZE		
INWESTOR:	GMINA BODZANÓW	STADIUM:	PROJEKT BUDOWLANY WYKONAWCZY
CZEŚĆ/BRANŻA:	ODWODNIENIE POWIERZCHNIOWE		
AUTOR OPRACOWANIA:	mgr inż. MAŁGORZATA OSEKA	UPR. PROJ. NR 111/87/WL	<i>[Signature]</i>
	techn. JAROSŁAW CHRZAŚCZ		<i>[Signature]</i>
DATA:	KWIECIEŃ 2007 r.	SKALA:	1:10 RYS. NR 4



(z1) Oznaczenia punktów geodezyjnych lokalizacji zbiornika odparowującego

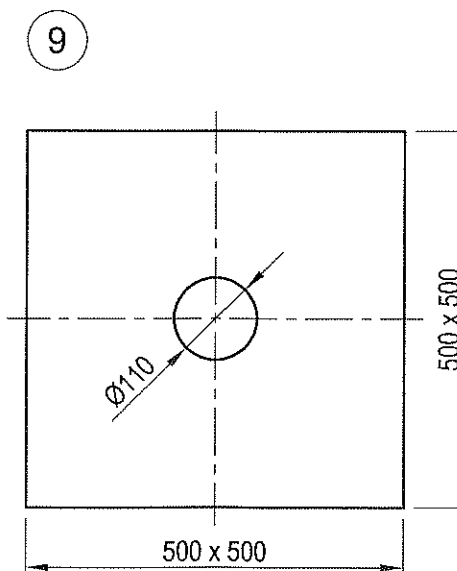
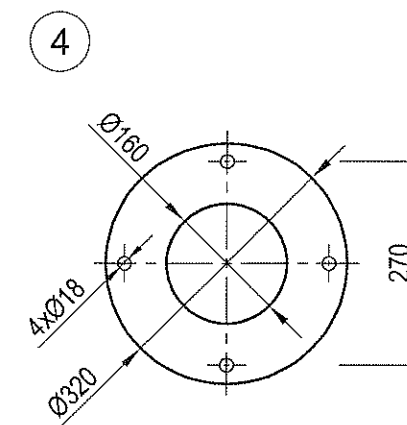
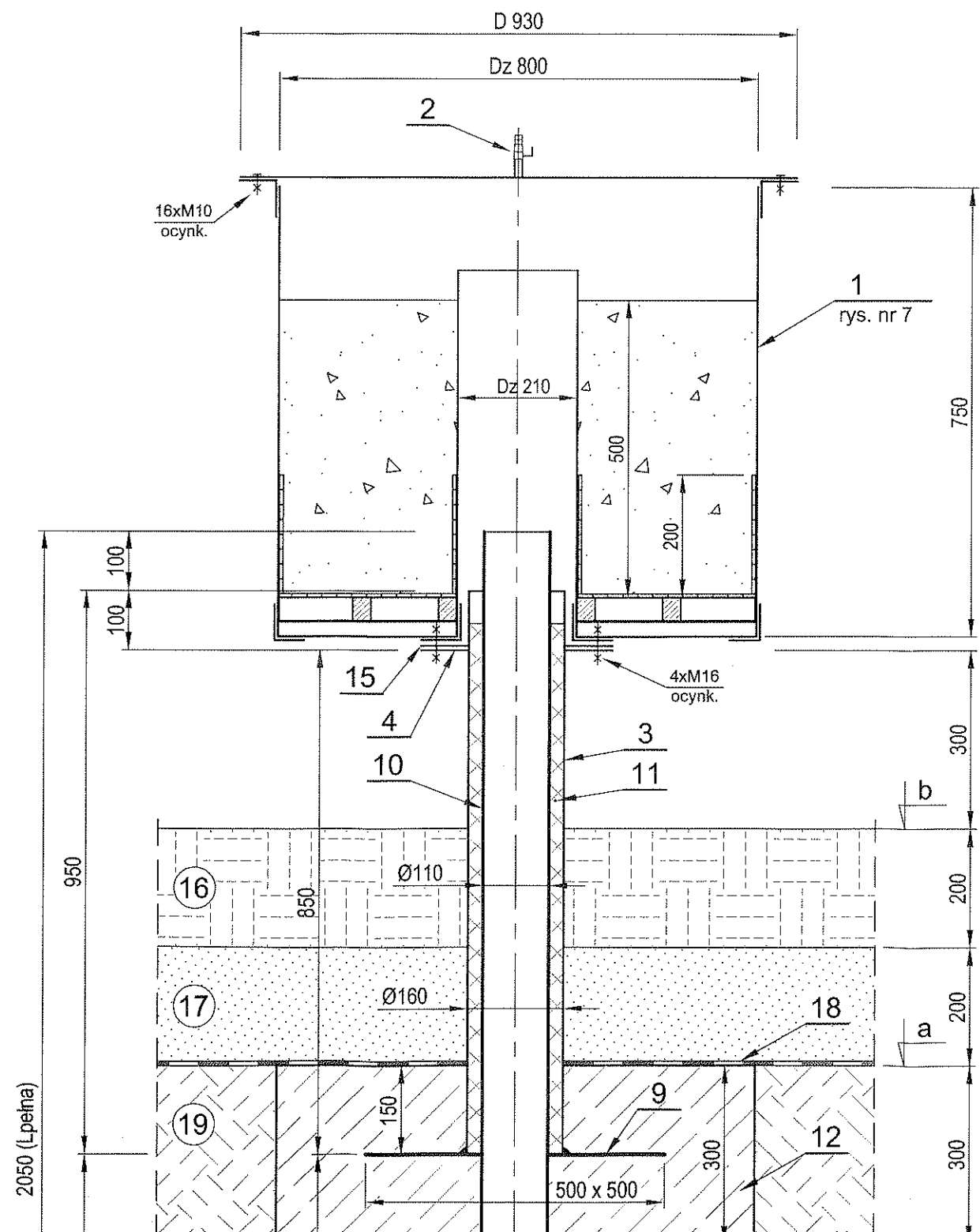
(r4) Oznaczenia punktów geodezyjnych osi rowu opaskowego

przekrój konstrukcyjny A - A



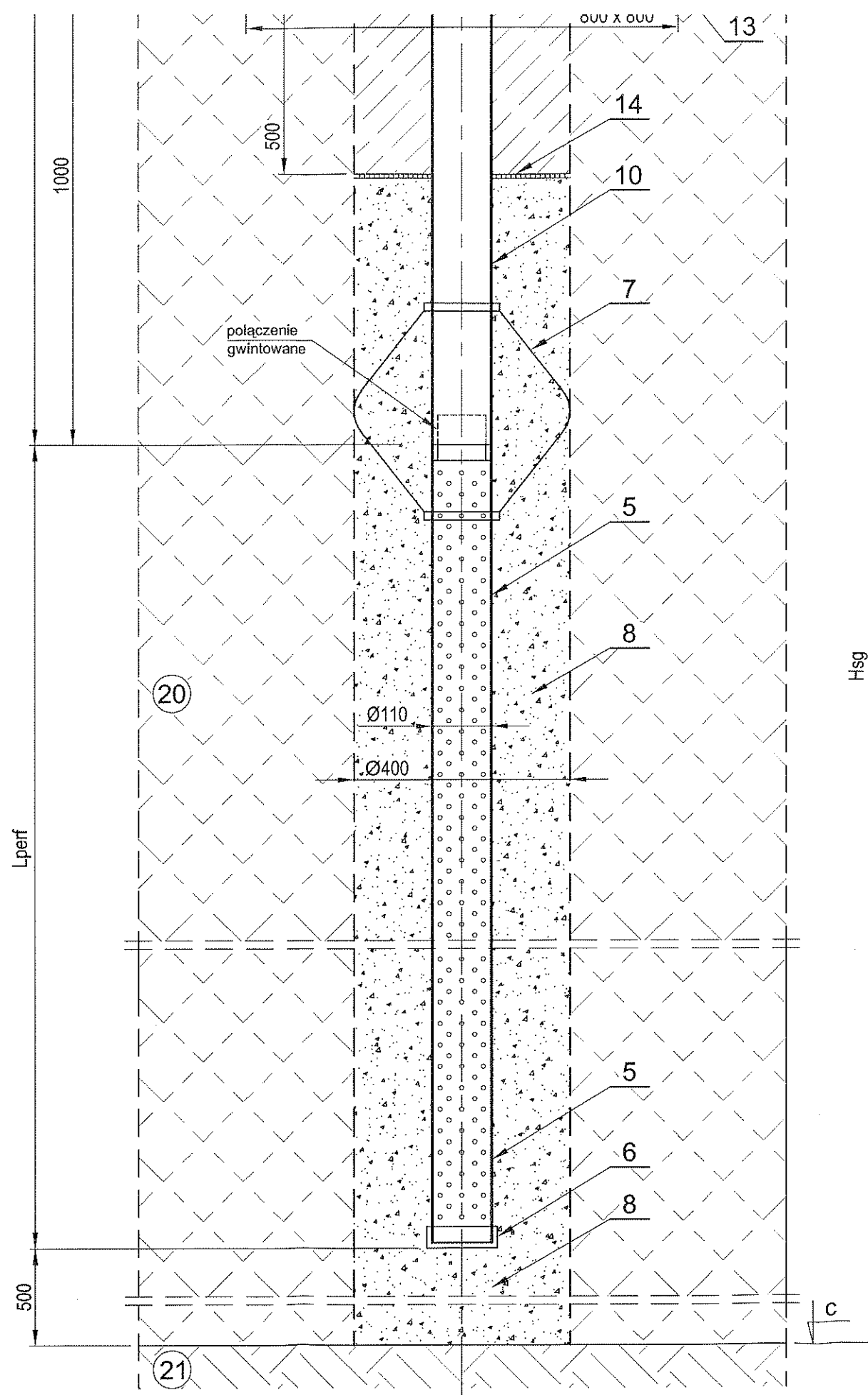
Płyty chodnikowe umocnienia skarp i dna zbiornika spoinowane zaprawą cementową i pokryte warstwą bitumiczną (lepik na gorąco lub "Abizol R = P")

TYTUŁ RYSUNKU:	ZBIORNIK ODPAROWUJĄCY		
PRACOWNIA PROJEKTOWA AUGUR SC, AL. J. PIŁSUDSKIEGO 135, 92-318 ŁÓDŹ			
TYTUŁ OPRACOWANIA:	ANEKS DO PROJEKTU REKULTYWACJI SKŁADOWISKA ODPADÓW W BODZANOWIE - ŁYSEJ GÓRZE		
INWESTOR:	GMINA BODZANÓW	STADIUM:	PROJEKT BUDOWLANY WYKONAWCZY
CZEŚĆ/BRANŻA:	ODWODNIENIE POWIERZCHNIOWE		
AUTOR OPRACOWANIA:	mgr inż. MAŁGORZATA OSEKA	UPR. PROJ. NR 111/87/WL	<i>[Signature]</i>
	techn. JAROSŁAW CHRZĄSZCZ		
DATA:	KWIECIEŃ 2007 r.	SKALA:	1:100 RYS. NR 5



oznaczenia

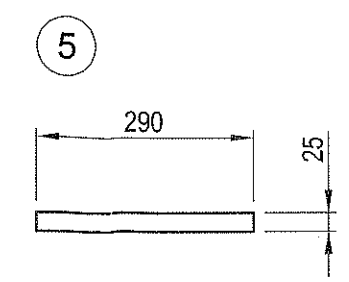
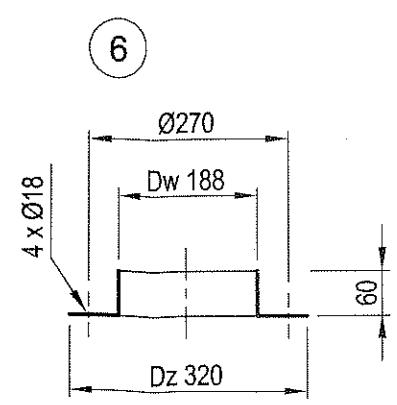
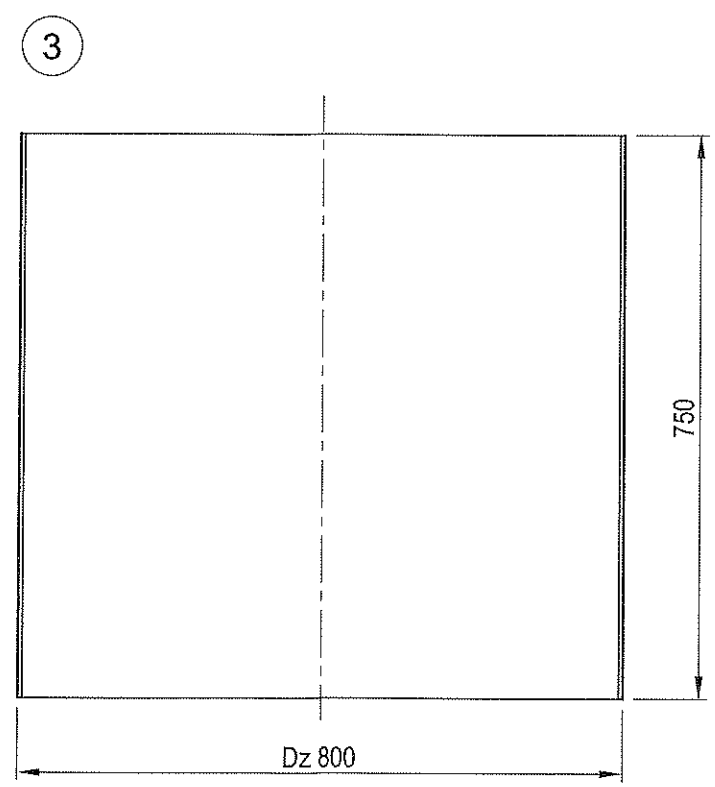
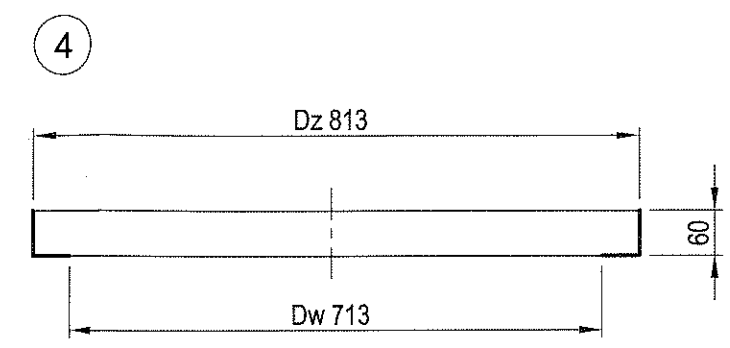
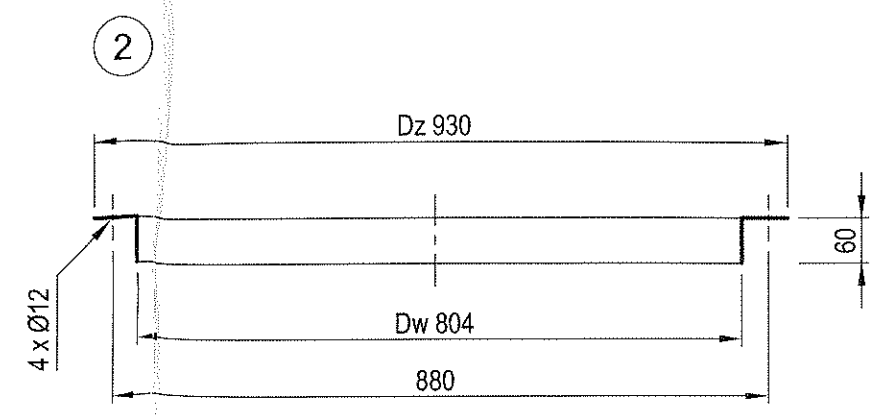
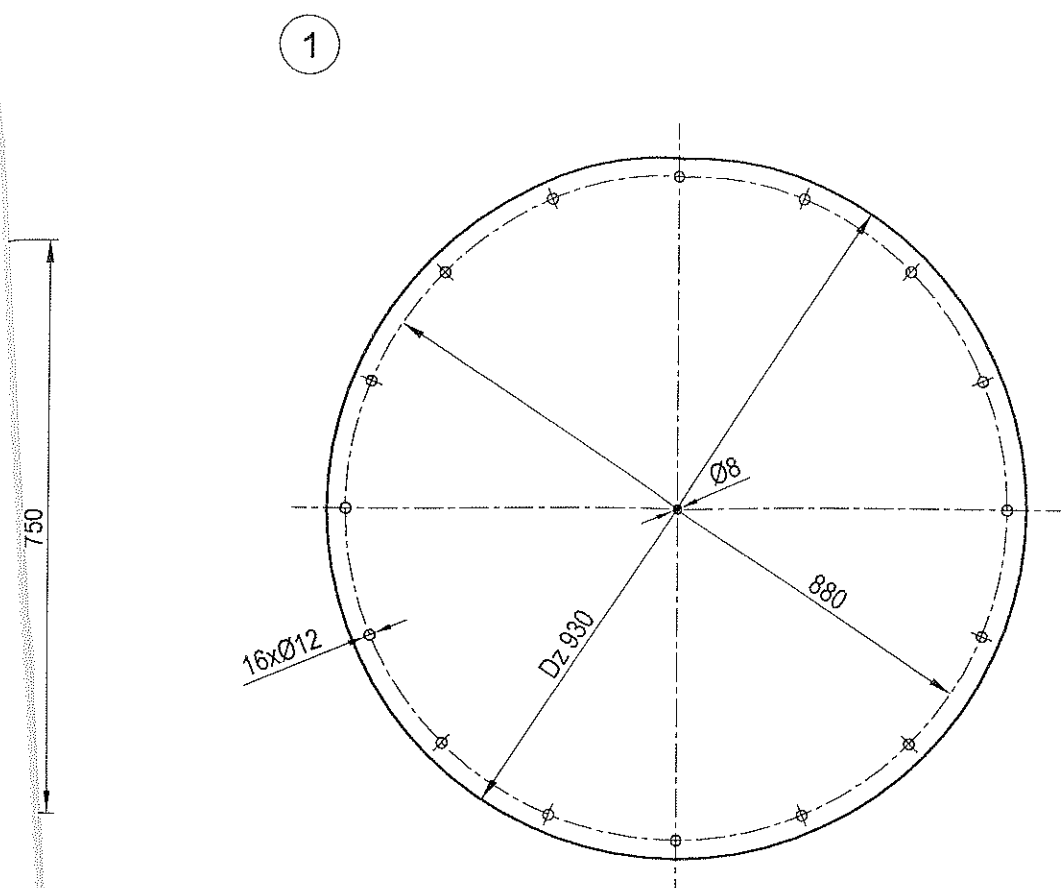
1. Biofiltr - konstrukcja wg rys. nr 7



1. Osłona - rura Ø 100 x 7 mm St 3S ocynk. ogn.
4. Kołnierz osłony - St 3S, g = 4 mm ocynk. ogn.
5. Rura gazowa perforowana Ø110 x 10 mm PEHD
6. Denko PEHD
7. Prowadnik PEHD
8. Obsypka - żwir płukany 8/16 mm
9. Podstawa - St 3S, g = 8 mm
10. Rura gazowa pełna Ø110 x 10 mm PEHD
11. Uszczelnienie "COMPACTONIT"
12. Beton chudy
13. Geowłóknina
14. Folia PEHD o grubości 2 mm
15. Uszczelka EPDM
16. Humus
17. Warstwa drenażowa
18. Bentonitowa wykładzina hydroizolacyjna
19. Warstwa wyrównawcza
20. Złoże odpadów
21. Grunt rodzimy

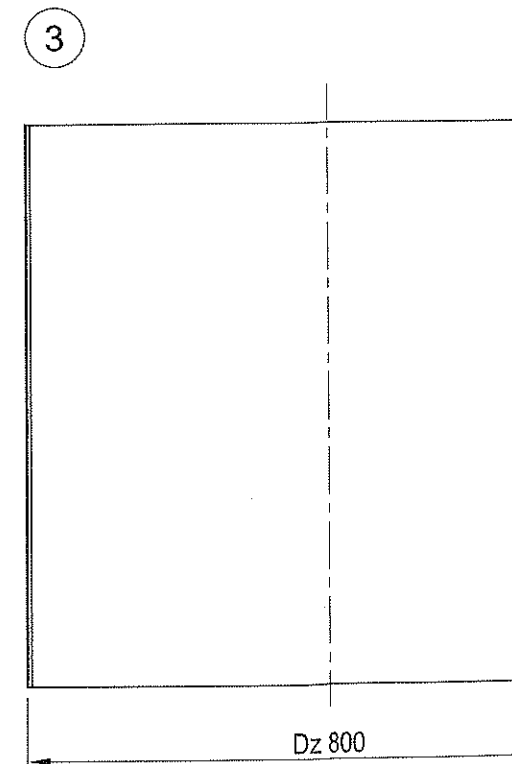
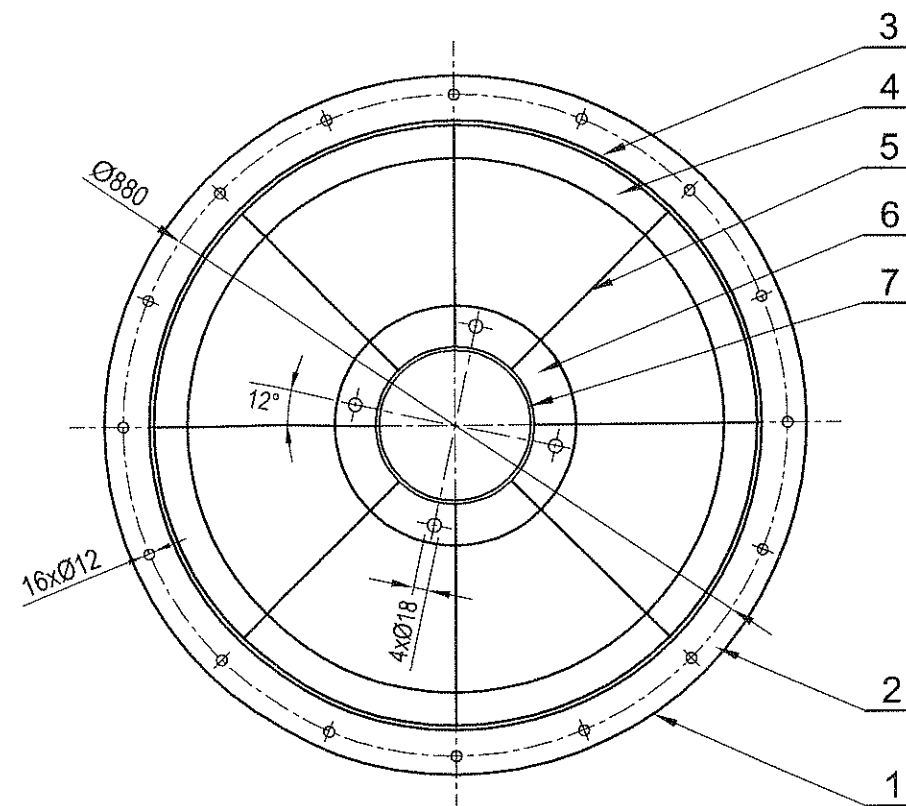
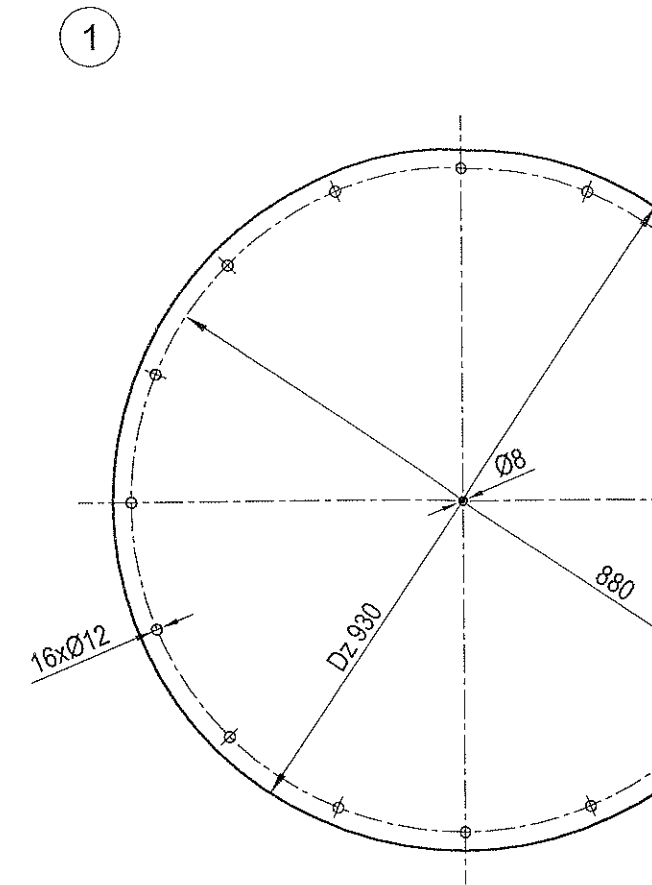
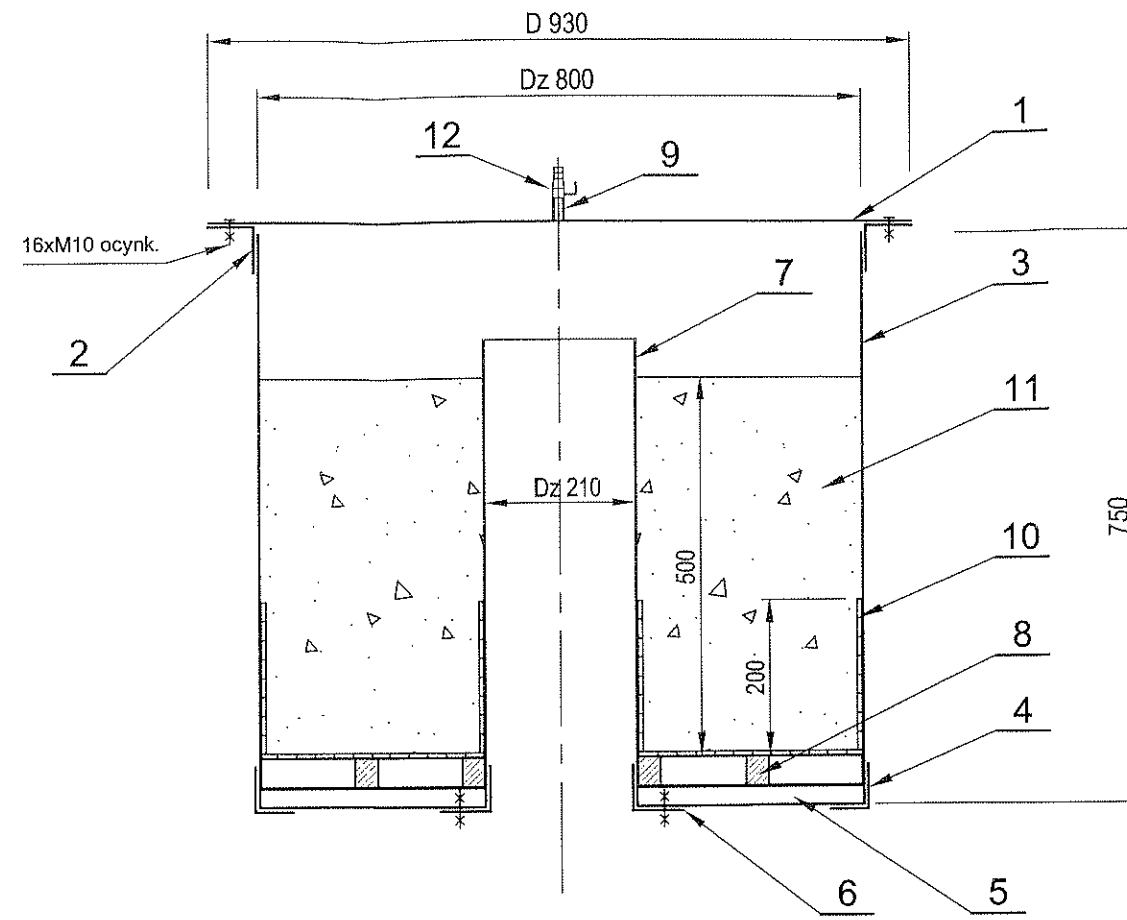
Oznaczenie studni	SG1	SG2	SG3
Rzędna wierzchołny [a] [m npm]	117,75	117,25	117,90
Rzędna wierzchołny [b] [m npm]	118,15	117,65	118,30
Rzędna dna [c] [m npm]	112,85	111,60	113,50
Hsg [mm]	4600	5350	4100
Lperf [mm]	3250	4000	2750
Lpełna [mm]	2050	2050	2050
Głębokość odwiertów [m]	4,90	5,65	4,40

TYTUŁ RYSUNKU:	<b>STUDNIA GAZOWA Z BIOFILTREM</b>		
PRACOWNIA PROJEKTOWA AUGUR SC, AL. J. PIŁSUDSKIEGO 135, 92-318 ŁÓDŹ			
TYTUŁ OPRACOWANIA:	ANEKS DO PROJEKTU REKULTYWACJI SKŁADOWISKA ODPADÓW W BODZANOWIE - LYSEJ GÓRZE		
INWESTOR:	GINA BODZANÓW	STADIUM:	PROJEKT BUDOWLANY WYKONAWCZY
CZEŚĆ/BRANŻA:	ODGAZOWANIE		
AUTOR OPRACOWANIA:	mgr inż. MALGORZATA OSEKA	UPR. PROJ. NR 111/87/WL	
	techn. JAROSŁAW CHRZĄSZCZ		
DATA:	KWIECIEŃ 2007 r.	SKALA:	1:10 RYS. NR 6

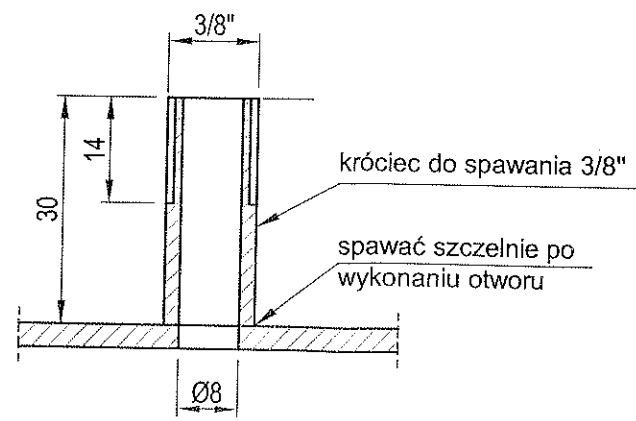


oznaczenia

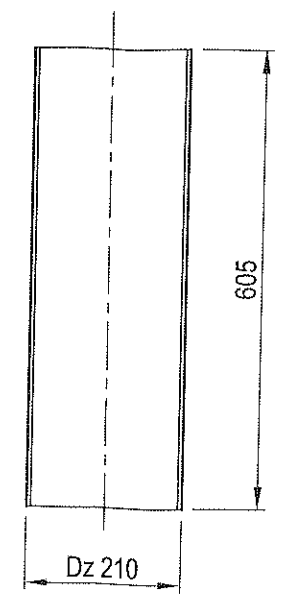
1. Pokrywa - St3, D=930, g=3 mm
2. Obrzeże górne - St3, Dw=804, Dz=930, g=6, rozw. 2920 mm
3. Płaszcz - St3, Dz=800, szer.=750, g=3, rozw. 2512 mm
4. Obrzeże dolne zewn. - St3, Dz=813, Dw=713, g=6, rozw. 2553 mm
5. Żebro - St3, 290x25x4 mm - 8 szt.
6. Obrzeże dolne wewn. - St3, Dw=188, Dz=320, g=6, rozw. 1382 mm
7. Rura - St3, Dz=210, g=3, dł. 605 mm
8. Ruszt drewniany - listwy sosnowe 30x 40 mm
9. Króciec montażowy zaworka laboratoryjnego
10. Geowłóknina - gramatura 200 g/m<sup>2</sup>



9 skala 1:1



7

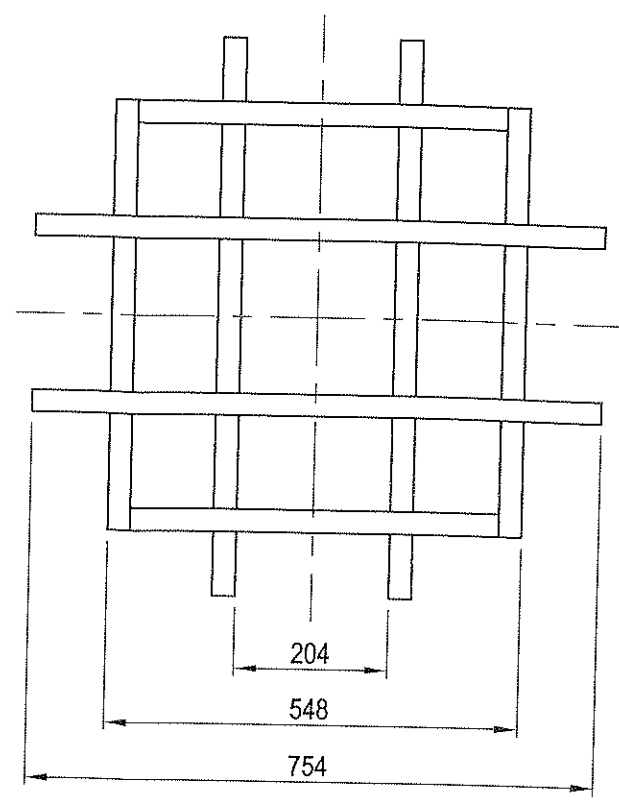


Uwaga:  
Elementy stalowe biofiltra ze stali St3, spawane  
Wykonaną obudowę i pokrywę należy ocynkować  
Połączenia kołnierzowe uszczelnić silikonem

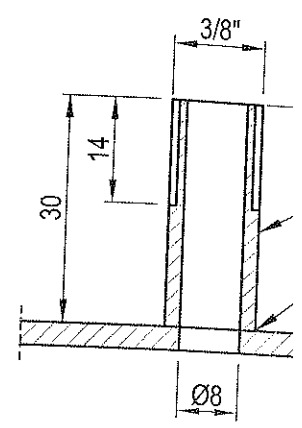
... wypełnienie biomatą - ziębki drewniane,  
granulacja 10 - 35 mm  
12. Zaworek laboratoryjny PP Dn 8

TYTUŁ RYSUNKU:	BIOFILTR - KONSTRUKCJA		
PRACOWNIA PROJEKTOWA AUGUR SC, Al. J. PIŁSUDSKIEGO 135, 92-318 ŁÓDŹ			
TYTUŁ OPRACOWANIA:	ANEKS DO PROJEKTU REKULTYWACJI SKŁADOWISKA ODPADÓW W BODZANOWIE - LYSEJ GÓRZE		
INWESTOR:	GMINA BODZANÓW	STADIUM:	PROJEKT BUDOWLANY WYKONAWCZY
CZEŚĆ/BRANŻA:	ODGAZOWANIE		
AUTOR OPRACOWANIA:	mgr inż. MAŁGORZATA OSEKA	UPR. PROJ. NR 111/87/WŁ	
	techn. JAROSŁAW CHRZĄSZCZ		
DATA:	KWIECIEŃ 2007 r.	SKALA:	1:10 RYS. NR 7

8

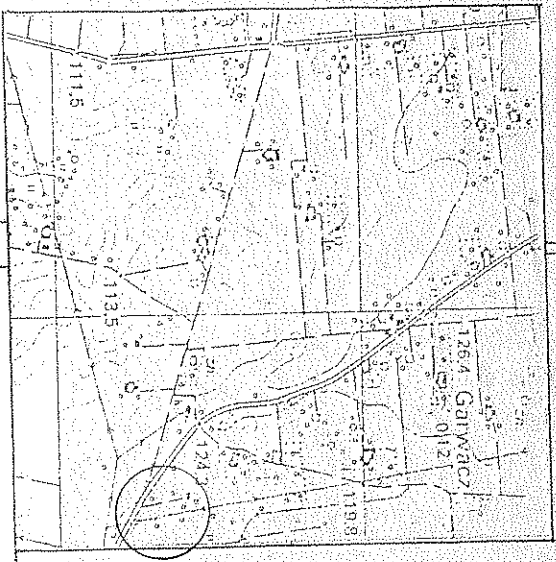


9 skala 1:1



Uwaga:  
Elementy stalowe biofiltra  
Wykonaną obudowę i pol  
Połączenia kołnierzowe u

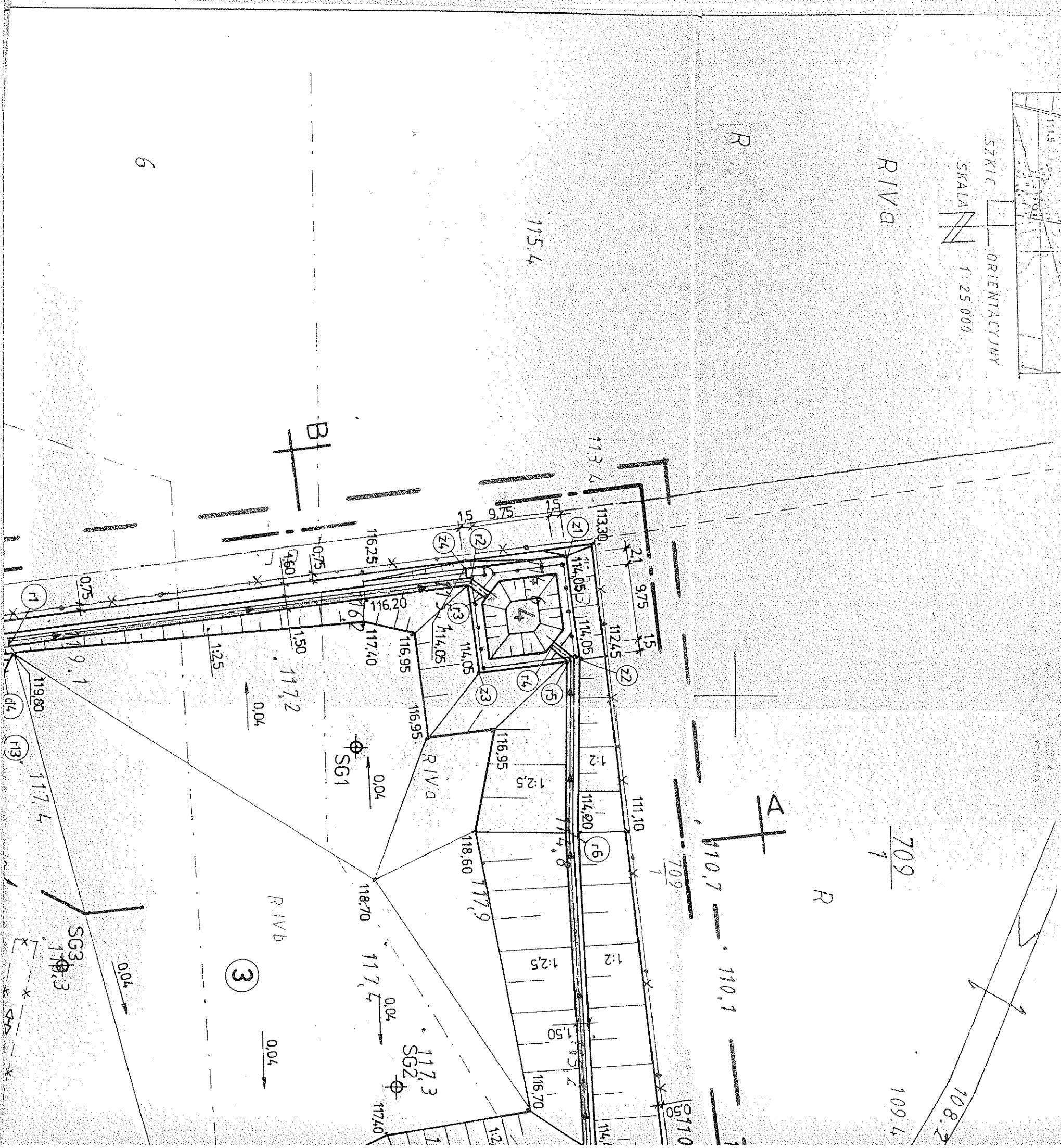


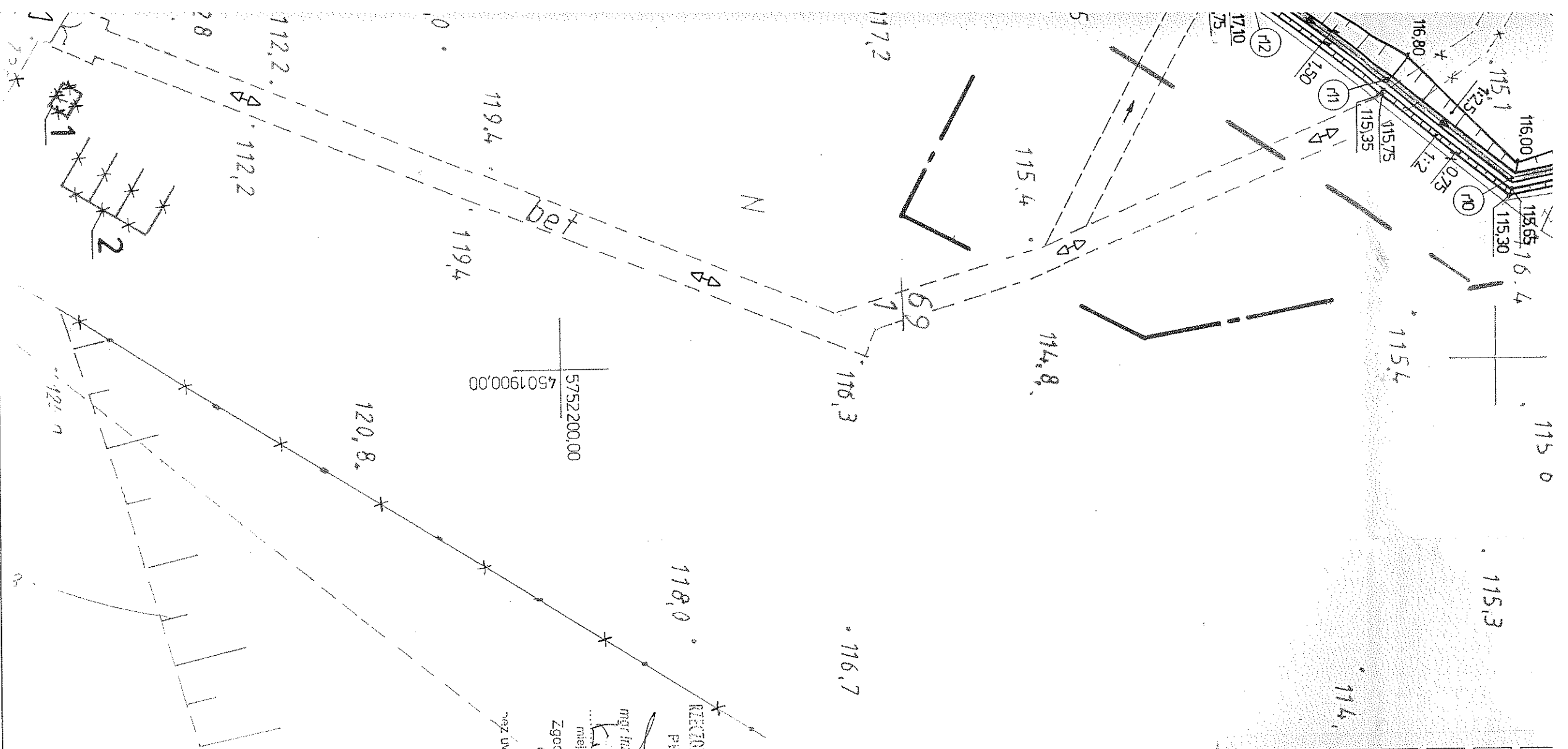


**MAPA DO CELÓW PROJEKTOWYCH**

Skala 1:500 powstała przez powiększenie ark 262.123.144

**BODZANÓW** gm. Bodzanów działka nr 709/2.





- |       |  |
|-------|--|
| 1     | - istniejący do likwidacji   |
| 2     | BOKSY NA WYSORTOWANE ODPADY - istniejące do likwidacji                         |
| 3     | TEREN SKŁADOWANIA ODPADÓW PO ZAKONCZENIU REKULTYWACJI                          |
| 4     | ZBIORNIK ODPAROWUJĄCY  |
| 5     | TEREN OBSADZEN WIERZBĄ WICIOWĄ   |
| SG1-3 | STUDNIE GAZOWE   |
|       | OGRODZENIE ZBIORNIKA   |
|       | RÓW OPASKOWY   |
|       | DROGA TECHNOLOGICZNA - istniejąca dojazd do rekultywowanego terenu składowania |
|       | DROGA TECHNOLOGICZNA PROJEKTOWANA  |
|       | DROGA DOJAZDOWA DO SKŁADOWISKA   |
|       | PIEZOMETRY WÓD PODZIEMNYCH - istniejące  |
|       | PRZEKROJE TECHNOLOGICZNE   |
|       | PUNKTY GEODEZYJNE OSI ROWU OPASKOWEGO  |
|       | PUNKTY GEODEZYJNE LOKALIZACJI ZBIORNIKA ODPAROWUJĄCEGO                         |
|       | PUNKTY GEODEZYJNE DRÓGI TECHNOLOGICZNEJ  |

NIEZOBOWIĄZUJĄCY WYKAZ ZASTRZEŻENI  
 PRZECIWIŁOŻAROWYCH  
 mgr inż. *Edward M. Olsz. 2007* Nr upr. 166/99  
 miejscowość data  
 Zgodność projektu z wymaganiami  
 ochrony przeciwpożarowej  
 stwierdzam  
 Zawęgarnit

Zaopiniowano pod względem zgodności  
 z przepisami bezpieczeństwa i higieny  
 pracy oraz wymaganiami ergonomii:  
 1) bez zastrzeżeń  
 2) zastrzeżenia wymienionym  
 w załączniku  
 Wzbranie  
 Lp. opinii: *56/07* Inż. STANISŁAW JAROSŁAW  
 Rzecznik ds. Bezpieczeństwa i Higieny Pracy  
 Data: *16.09.2007* Nr upr. GIP 036/98  
 w grupach 11, 12, 25  
 Inż. Jarosław Chrzastocz  
 tel. (0-42) 643-89-20  
 podpis

TYTUŁ RYSUNKU: <b>PLAN ZAGOSPODAROWANIA SKŁADOWISKA PO REKULTYWACJI</b>	
PRACOWNIA PROJEKTOWA:	AUGUR SC. AL. J. PIŁSUDSKIEGO 135, 92-31810DZ
TYTUŁ OPRACOWANIA:	ANEKS DO PROJEKTU REKULTYWACJI SKŁADOWISKA ODPADÓW W BODZANOWIE - ŁYSEJ GÓRZE
INWESTOR:	GMINA BODZANÓW STADIUM: PROJEKT BUDOWLANO-WYKONAWCZY
CZĘŚĆ/BRANŻA:	TECHNOLOGIA, URSZALTOWANIE USZCZELNIENIE - ODWODNIENIE - ODGAZNIENIE
AUTOR OPRACOWANIA:	mgr inż. MAŁGORZATA OSEKA UPR. PROJ. NR 11187/M techn. JAROSŁAW CHRZASTOZ
DATA:	KWIECIEŃ 2007 r. SKALA: 1:500 RYS. NR 2

