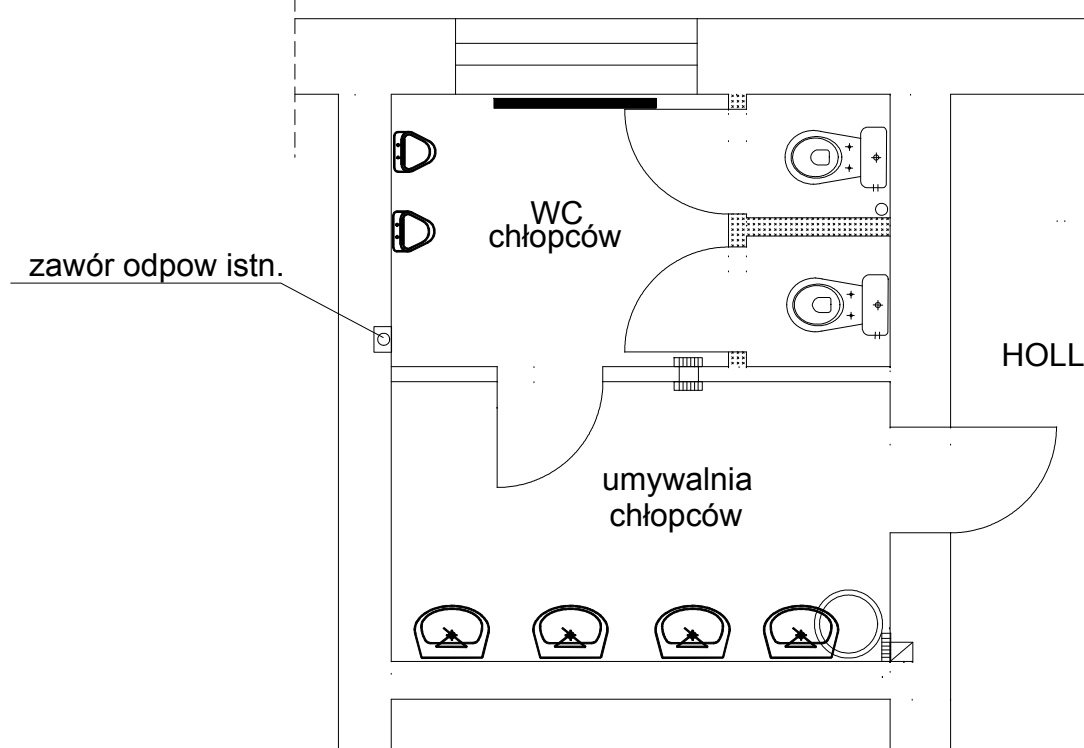


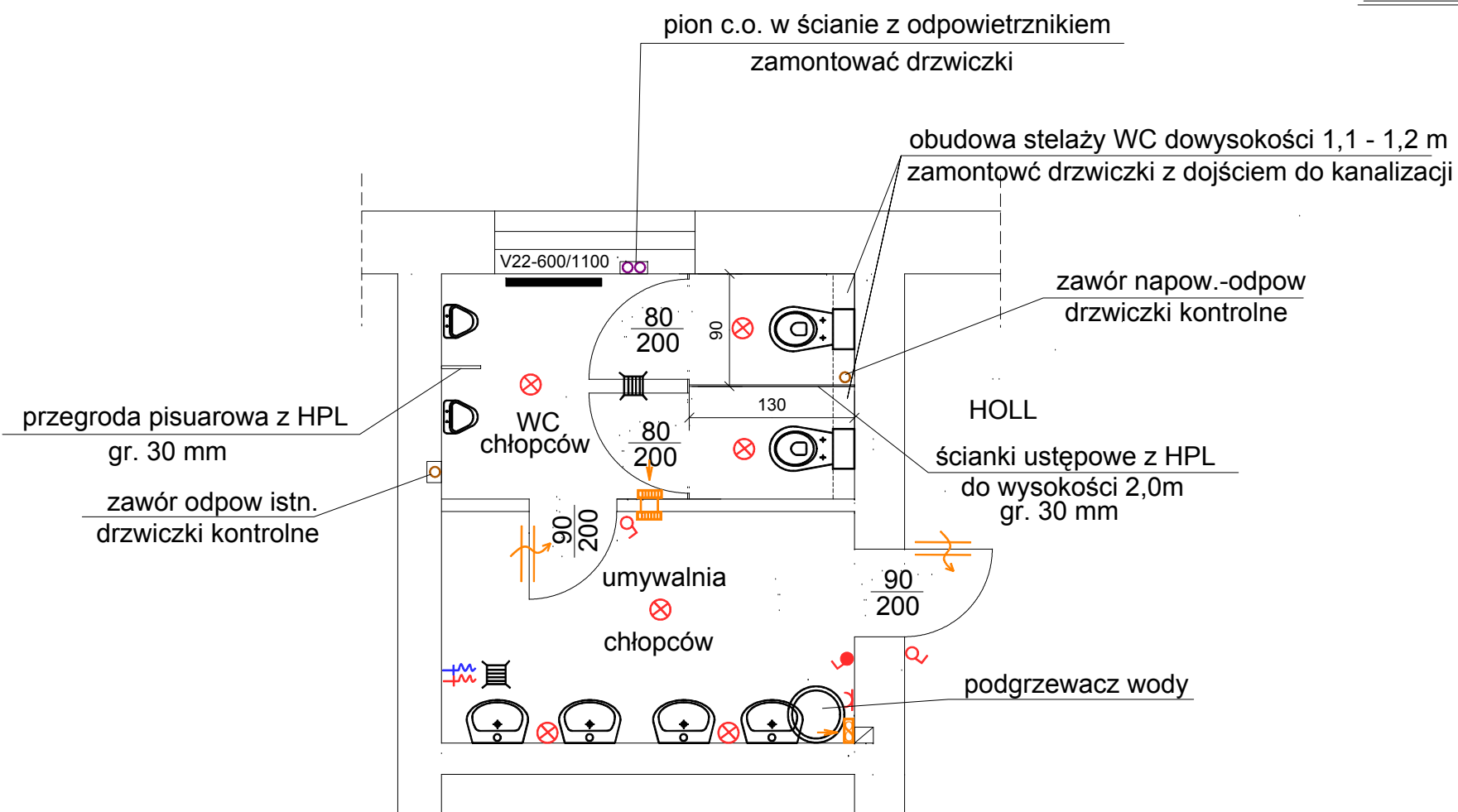
## STAN ISTNIEJĄCY



## o z n a c z e n i a:

- ⊗ - oprawy żarowe typu KIRA DL-75 max. 75W E-27 IP44
- ⊗ - włącznik światła hermetyczny IP44
- ⊗ - włącznik dla wentylatora (praca w razie potrzeby)
- ⊗ - gniazdo instalacyjne podwójne IP44
- ↺ - nawiew wentylacyjny drzwiowy (otwory wentylacyjne śr 4 cm 5 szt/drzwi)
- ↺ - kratka wentylacyjna ścienna
- ↺ - kratka wentylacyjna "transferowa"
- ↺ - wentylator łazienkowy
- ▨ - ściany do rozbiórki
- ⊕⊖ - zawory czerpalne ze złączką zimna i ciepła woda
- ⊕⊖ - kratka ściekowa
- ▬ - grzejnik łazienkowy V22-600/1100

## STAN PROJEKTOWANY



## U w a g i:

- płytki ścienne układać do wysokości 2,0 m
- płytki podłogowe układać w "karo"
- parapety okienne obłożyć płytkami
- umywalki montować na wysokości 75 cm od posadzki
- odległość umywalki od ściany bocznej i między umywalkami min. 30 cm

<b>USŁUGI PROJEKTOWE - ROMUALD SĄSIADK</b> ul. Ogrodowa 27, 67-400 Wschowa tel./fax: 065 540 34 04, kom. 605 586 693 NIP: 697 106 49 45, REGON: 410 373 666 e-mail: uslugiprojektowe@wp.pl www.uslugi-projektowe.com.pl		Projektant: Romuald Sasiadek upr. nr 31/75/LO; 979/87/LO w spec. instal. - inżynierijnej
		Asystent: mgr inż. Paweł Sasiadek
Nazwa rys:	Szkic pomieszczeń	
Obiekt:	WC chłopców - parter	
Adres:	Szkoła Podstawowa w Rzeczyicy Rzeczyca, 59-150 Grębocice	
Inwestor:	ZAESiP w Grębocicach ul. Szkolna 2/2-3, 59-150 Grębocice	
Data: 02/2010	Skala: 1:50	Nr rys: 1